

GRILS VAPEUR, ÉLECTRIQUE, 2 GRILLES



- Carrosserie en acier inox.
- Dessus embouti avec épaisseur 12/10ème.
- Pieds relevables pour mise à niveau.
- GRILS VAPEUR ÉLECTRIQUES :
- Thermostat et voyant de fonctionnement.
- Cuisson par contact sur les résistances.
- Bac à eau sous les résistances.

MODÈLE(S) DISPONIBLE(S)

Code Article

129516

Référence

GL74TE

DONNÉES TECHNIQUES

CARACTÉRISTIQUES TECHNIQUES

Surface de cuisson (LxP) (mm) 2 grilles de : 345x470

Type surface de cuisson grille

Taille de surface de cuisson (LxP) 345x470
mm

ALIMENTATION

Puissance électrique raccordée 8
(kW)

Tension (V) 400 V TRI + N

LOGISTIQUE

Poids brut (kg) 60

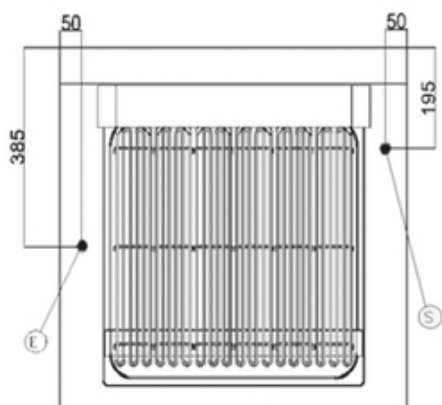
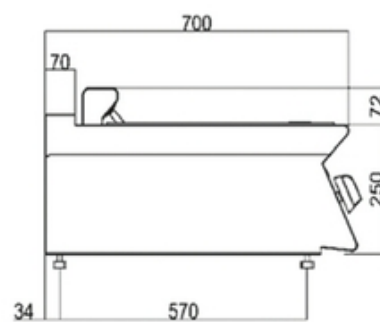
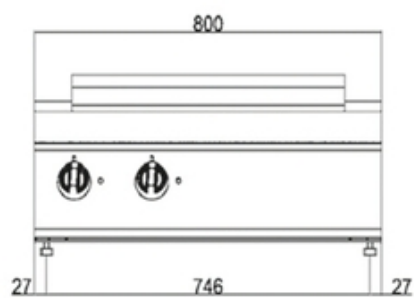
Dimensions emballage (LxPxH)
(mm) 845x825x570

DIMENSIONS ET POIDS

Poids net (kg) 55

Dimensions extérieures (LxPxH)
(mm) 800x700x322

SCHÉMAS TECHNIQUES



- (G) ENTREE GAZ
- (E) ENTREE ELECTRIQUE
- (A) REMPLISSAGE EAU
- (C) REMPLISSAGE EAU CHAUDE
- (F) REMPLISSAGE EAU FROIDE
- (S) VIDANGE EAU